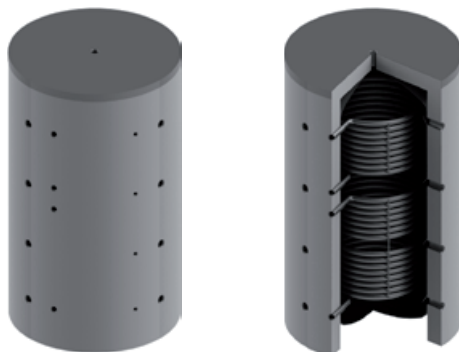


Pufferspeicher
Buffer storage tanks
Ballon tampon
Accumulatori tampone
PSRR 800 – 5000

EnEV 730.02
ErP 812/2013
ErP 814/2013
CE



Bauart
Design | Structure | Struttura

Die Speicher werden aus hochwertigem Stahl nach EN 10025 gefertigt.

EN The storage tanks are made from high quality steel in accordance with EN 10025.

FR Les ballons sont fabriqués en acier de grande qualité, selon la norme EN 10025.

IT Gli accumulatori sono realizzati in acciaio pregiato secondo la norma EN 10025.

Betriebsdruck / Prüfdruck Operating pressure / test pressure Pression de service / Pression test Pressione d'esercizio / Pressione di collaudo	3 bar / 4.5 bar
Einsatzgebiet Application Application Applicazione	18°C – 95°C

Lieferumfang
Delivery | Livraison | Consegna

Bedienungsanleitung Operation manual Mode d'emploi Istruzioni per l'uso	1 x
---	-----

Schutz vor Korrosion
Anti-corrosion protection | Protection contre la corrosion | Protezione anticorrosiva

Innen sind die Speicher unbehandelt. Aussen sind die Speicher mit einem Antikorrosionslack lackiert.

EN The storage tanks are untreated on the interior. The storage tanks are externally coated with a corrosion-protection paint.

FR À l'intérieur, les réservoirs ne sont pas traités. À l'extérieur, les réservoirs sont recouverts d'une laque anticorrosion.

IT L'interno degli accumulatori non è trattato. Gli accumulatori sono verniciati all'esterno con uno smalto resistente alla corrosione.

Wärmetauscher
Heat exchanger | Échangeur de chaleur | Scambiatore di calore

Zwei eingeschweisste grossflächige Wärmetauscher.

EN Two welded large-surface heat exchangers.

FR Deux échangeurs de chaleur grande surface soudés.

IT Due scambiatori di calore di grande superficie saldati.

Isolierung

Insulation | Isolation | Isolamento

TopShell

Isolierung aus Hightech Faservlies. Skaimantel mit Reissverschluss, inklusive Rosetten und Abdeckhaube. Brandschutzklasse B2. Silber. Lose geliefert.

Variante

Isolierung aus Hightech Faservlies. PS-Mantel und Hakenleiste, inklusive Rosetten und Abdeckhaube. Brandschutzklasse B2. Farbe Silber.

EN TopShell

Insulation made of high-tech fibre fleece. Skai jacket with zip, including cover plates and hood. Fire-resistance rating B2. Silver. Supplied loose.

Alternative

Insulation made of high-tech fibre fleece. PS jacket and hook rack, including cover plates and hood. Fire-resistance rating B2. Silver.

FR TopShell

Isolation en tissu fibreux high-tech Enveloppe en skai avec fermeture à glissière, y compris rosettes et capot. Classe allemande de protection incendie B2. Argent. Livrée non montée.

Alternative

Isolation en tissu fibreux high-tech Enveloppe en PS équipée d'un support à crochets préinstallé, y compris rosettes et capot. Classe allemande de protection incendie B2. Couleur argent.

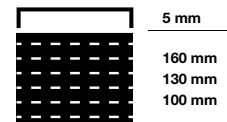
IT TopShell

Isolamento in tessuto non tessuto high-tech. Mantello in skai pre-assemblato con cerniera, dotato di rosette e calotta di copertura. Classe di resistenza antincendio B2. Argento. Consegna sfusa.

Alternativa

Isolamento in tessuto non tessuto high-tech. Mantello in PS e barra con ganci, rosette e calotta di copertura incluse. Classe di resistenza antincendio B2. Colore argento.

TopShell



Pufferspeicher
Buffer storage tanks
Ballon tampon
Accumulatori tampone
PSRR 800 – 5000

	Verwendung Usage Utilisation Uso	800	1000	1050	1250	1500	1600	1950	2000	2500	3000	4000	5000
TopShell 100	Wärmeverlust [kWh/24h] Heat losses Pertes thermiques Perdita di calore	3.12	3.38	3.49	3.82	-	-	-	-	-	-	-	-
	ErP-Label ErP class Classe ErP Classe ErP	C	C	C	C	(D)	(D)	-	-	-	-	-	-
	Zulassung CH Approval Certification Omologazione	•	•	•	•	X	X	X	X	X	X	X	X
	Zulassung EU Approval Certification Omologazione	•	•	•	•	X	X	•	•	•	•	•	•
	A \bar{h} [mm]	1740	2090	2050	2060	2200	1900	2010	2420	2330	2770	2885	2920
	C Ø [mm]	990	990	1050	1150	1200	1300	1450	1300	1450	1450	1600	1800
	Art. Nr. 300106... Part no. Réf. Art.n.	0801	1001	1051	1251	1501*	1601*	1951	2001	2501	3001	4001	5001
TopShell 130	Wärmeverlust [kWh/24h] Heat losses Pertes thermiques Perdita di calore	-	-	-	-	4.0	4.08	-	-	-	-	-	-
	ErP-Label ErP class Classe ErP Classe ErP	-	-	-	-	C	C	-	-	-	-	-	-
	Zulassung CH Approval Certification Omologazione	•	•	•	•	•	•	X	X	X	X	X	X
	Zulassung EU Approval Certification Omologazione	•	•	•	•	•	•	•	•	•	•	•	•
	A \bar{h} [mm]	1770	2120	2080	2090	2230	1930	2040	2450	2360	2800	2915	2950
	C Ø [mm]	1050	1050	1110	1210	1260	1360	1510	1360	1510	1510	1660	1860
	Art. Nr. 300106... Part no. Réf. Art.n.	0802*	1002*	1052*	1252*	1502	1602	1952*	2002*	2502*	3002*	4002*	5002*
TopShell 160	Wärmeverlust [kWh/24h] Heat losses Pertes thermiques Perdita di calore	-	-	-	-	-	-	-	-	-	-	-	-
	ErP-Label ErP class Classe ErP Classe ErP	-	-	-	-	-	-	-	-	-	-	-	-
	Zulassung CH Approval Certification Omologazione	•	•	•	•	•	•	•	•	•	•	•	•
	Zulassung EU Approval Certification Omologazione	•	•	•	•	•	•	•	•	•	•	•	•
	A \bar{h} [mm]	1800	2150	2110	2120	2260	1960	2070	2480	2390	2830	2945	2980
	C Ø [mm]	1110	1110	1170	1270	1320	1420	1570	1420	1570	1570	1720	1920
	Art. Nr. 300106... Part no. Réf. Art.n.	0803*	1003*	1053*	1253*	1503*	1603*	1953	2003	2503	3003	4003	5003

* Keine Lagerware. Lieferzeit 4–6 Wochen

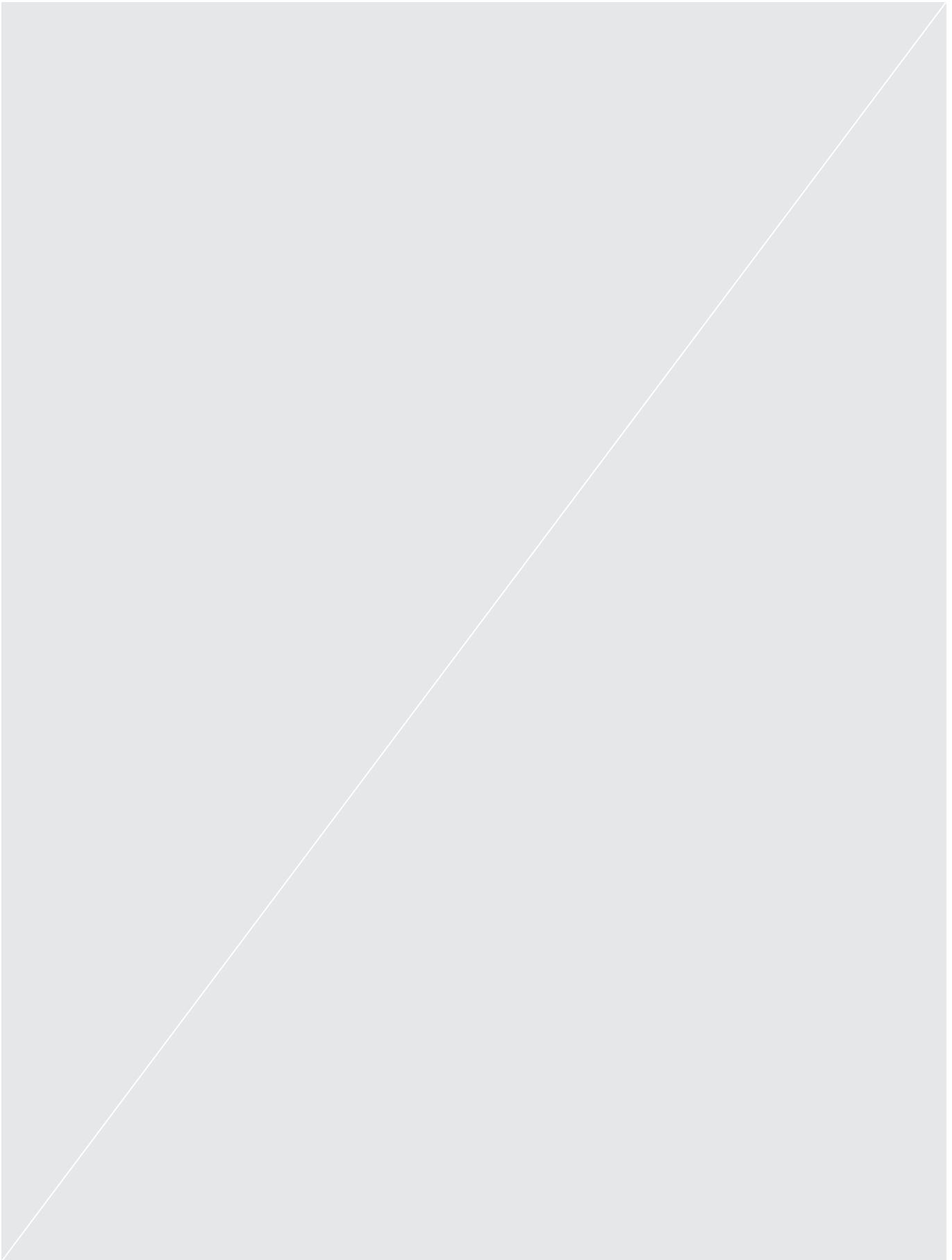
Not in stock. Delivery time 4–6 weeks | Marchandise non stockée. Délai: 4 à 6 semaines | Merce non a magazzino. Tempistiche di consegna 4–6 settimane

Nicht zugelassen | None approved | Non agrée | Non omologato

Zugelassen (Empfohlene Isolierung)
Approved (Recommended insulation) | Agrée (Isolation recommandée) | Omologato (Isolamento consigliato)

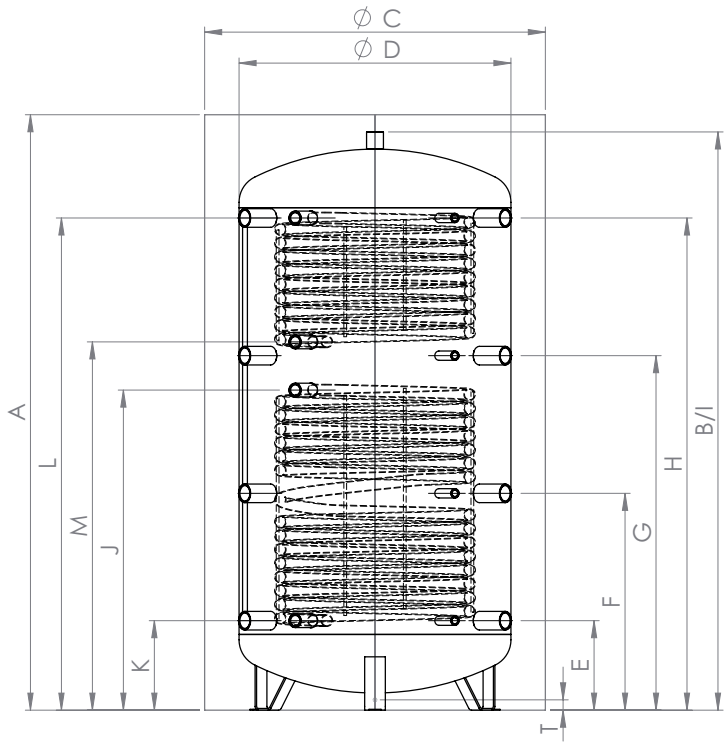
Zugelassen (oberhalb Mindestanforderung)
Approved (Exceeds minimum requirements) | Agrée (Supérieure aux exigences minimales requises) | Omologato (Requisito minimo superiore)

Höhe
Height | Hauteur | Altezza

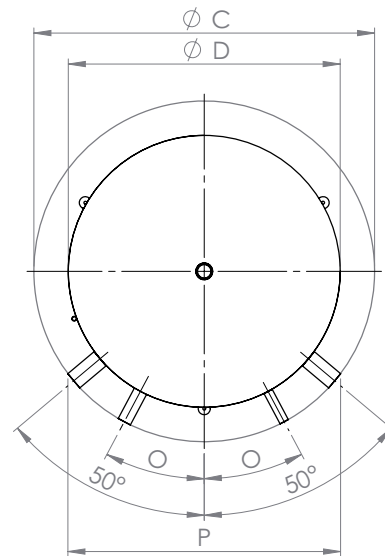


Pufferspeicher
Buffer storage tanks
Ballon tampon
Accumulatori tampone
PSRR 800 – 5000

500 – 5000



500 – 5000



500 – 5000

Verwendung Usage Utilisation Uso	Dimension Dimension Dimensione	800	1000	1050	1250	1500	1600	1950	2000	2500	3000	4000	5000
Inhalt Capacity Contenance Contenuto	l	718	887	996	1266	1500	1555	2005	2021	2304	2852	3759	5003
Glattrohrwärmetauscher Heating coil Échangeurs de chaleur Serpentino	m ²	1.8	2.4	2.4	2.4	2.6	2.6	2.3	3.1	2.6	3.3	3.1	3.5
	l	11.8	15.7	15.7	15.7	17.0	17.0	15.1	20.3	17.0	21.6	20.3	22.9
	m ²	2.8	3.1	3.1	3.1	3.6	3.7	3.0	4.2	4.2	4.2	5.4	6.1
Kippmass Tilted dimension Cote de basculement Altezza in raddrizzamento	l	18.3	20.3	20.3	20.3	23.6	24.3	19.7	27.5	27.5	27.5	35.3	39.9
	mm	1740	2085	2020	2070	2195	1930	2060	2420	2395	2780	2935	3035
P Einbringmass Delivery dimensions Cote de mise en place Ingombro	100 mm	800	800	850	950	1000	1100	1250	1100	1250	1250	1400	1600
	130 mm	840	840	890	970	1010	1100	1250	1100	1250	1250	1400	1600
	160 mm	890	890	930	1100	1050	1130	1250	1130	1250	1250	1400	1600
B Höhe ohne Isolierung Height without insulation Hauteur sans isolation Altezza senza isolamento	mm	1690	2040	2000	2010	2150	1950	2060	2370	2280	2720	2835	2870
D Ø ohne Isolierung without insulation sans isolation senza isolamento	mm	790	790	850	950	1000	1100	1250	1100	1250	1250	1400	1600
E* Anschluss 1 Connection Raccord Collegamento	↓ - mm	260	310	310	310	380	320	495	320	535	380	505	400
	G"	1 1/2"	1 1/2"	1 1/2"	1 1/2"	1 1/2"	1 1/2"	2"	1 1/2"	2"	2"	2"	2"
	↻ - G"	1/2"	1/2"	1/2"	1/2"	1/2"	1/2"	1/2"	1/2"	1/2"	1/2"	1/2"	1/2"
F* Anschluss 2 Connection Raccord Collegamento	↓ - mm	630	745	745	745	825	740	875	900	975	1020	1110	1100
	G"	1 1/2"	1 1/2"	1 1/2"	1 1/2"	1 1/2"	1 1/2"	2"	1 1/2"	2"	2"	2"	2"
	↻ - G"	1/2"	1/2"	1/2"	1/2"	1/2"	1/2"	1/2"	1/2"	1/2"	1/2"	1/2"	1/2"
G* Anschluss 3 Connection Raccord Collegamento	↓ - mm	1030	1250	1250	1250	1350	1150	1255	1490	1415	1680	1860	1810
	G"	1 1/2"	1 1/2"	1 1/2"	1 1/2"	1 1/2"	1 1/2"	2"	1 1/2"	2"	2"	2"	2"
	↻ - G"	1/2"	1/2"	1/2"	1/2"	1/2"	1/2"	1/2"	1/2"	1/2"	1/2"	1/2"	1/2"
H* Anschluss 4 Connection Raccord Collegamento	↓ - mm	1430	1710	1710	1710	1760	1570	1635	2020	1855	2330	2410	2520
	G"	1 1/2"	1 1/2"	1 1/2"	1 1/2"	1 1/2"	1 1/2"	2"	1 1/2"	2"	2"	2"	2"
	↻ - G"	1/2"	1/2"	1/2"	1/2"	1/2"	1/2"	1/2"	1/2"	1/2"	1/2"	1/2"	1/2"
I Anschluss oben Connection above Raccord du haut Collegamento superiore	↓ - mm	1690	2040	2050	2010	2150	1900	2010	2370	2280	2720	2835	2870
	G"	1 1/4"	1 1/4"	1 1/4"	1 1/4"	1 1/4"	1 1/4"	1 1/4"	1 1/4"	1 1/4"	1 1/4"	1 1/4"	1 1/4"
J VL Glattrohrwärmetauscher unten Bottom heating coil Échangeurs de chaleur bas Serpentino inferiore	↓ - mm	930	1030	990	1015	1180	970	1025	1120	1250	1430	1555	1580
	G"	1"	1"	1"	1"	1"	1"	1"	1"	1"	1"	1"	1"
K RL Glattrohrwärmetauscher unten Bottom heating coil Échangeurs de chaleur bas Serpentino inferiore	↓ - mm	260	310	310	300	380	320	495	320	535	480	505	580
	G"	1"	1"	1"	1"	1"	1"	1"	1"	1"	1"	1"	1"
L VL Glattrohrwärmetauscher oben Top heating coil Échangeurs de chaleur haut Serpentino superiore	↓ - mm	1430	1700	1710	1695	1760	1570	1635	2020	1855	2330	2340	2290
	G"	1"	1"	1"	1"	1"	1"	1"	1"	1"	1"	1"	1"
M RL Glattrohrwärmetauscher oben Top heating coil Échangeurs de chaleur haut Serpentino superiore	↓ - mm	1070	1160	1230	1155	1260	1190	1320	1420	1415	1530	1860	1810
	G"	1"	1"	1"	1"	1"	1"	1"	1"	1"	1"	1"	1"
T Bodenmuffe Ground fitting Manchon de fond Manicotto a pavimento	↓ - mm	-	-	-	-	-	-	110	-	110	100	75	50
	G"	-	-	-	-	-	-	1 1/4"	-	1 1/4"	1 1/4"	1 1/4"	1 1/4"
O Anordnung Fühler Positioning sensor Disposition sonde Disposizione sensore	°	28.0	28.0	29.8	32.0	33.0	34.5	36.0	34.5	36.0	36.0	37.5	39.0
Gewicht Weight Poids Peso	kg	165	196	201	242	262	269	290	312	343	401	482	536
Art.Nr. 100 mm Part no. Réf. Art.n.	200106...	0801	1001	1051	1251	1501	1601	1951	2001	2501	3001	4001	5001
Art.Nr. 130 mm Part no. Réf. Art.n.	200106...	0802	1002	1052	1252	1502	1602	1952	2002	2502	3002	4002	5002
Art.Nr. 160 mm Part no. Réf. Art.n.	200106...	0803	1003	1053	1253	1503	1603	1953	2003	2503	3003	4003	5003
Elektroheizung zum Einschrauben* Screw-in Immersion heater* Résistances à visser* Resistenza elettrica da avvitare*	bis kW to à a	9.0	9.0	9.0	9.0	9.0	9.0	9.0	9.0	9.0	9.0	9.0	9.0

*Einbaumöglichkeit: 1 x Elektroheizung zum Einschrauben
Installation option: 1 x Screw-in Immersion heater | Option d'installation: 1 x Résistances à visser | Opzione di installazione: 1 x Resistenza elettrica da avvitare



Höhe
Height | Hauteur | Altezza



Fühler
Sensor | Sonde | Sensore



Oben
top | haut | superiore



Unten
bottom | bas | Parte inferiore